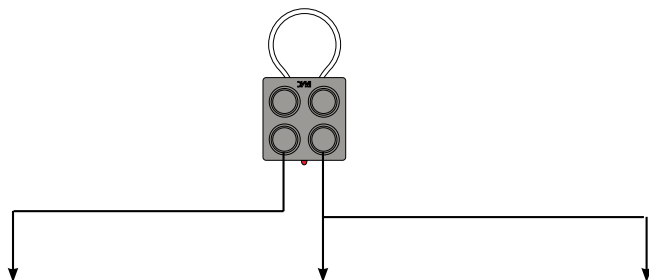


## 5. ФУНКЦИЯ ЛОГИКИ

Вы можете управлять каналами приемного устройства с разных панелей радиоуправления. (Например: радиоуправление 1 управляет каналом 1, радиоуправление 2 управляет каналом 2).

ИМПУЛЬС ОТ РАДИОУПРАВЛЕНИЯ



	КАНАЛ 1	КАНАЛ 2 ДВУХРЯДНЫЙ ВЫКЛЮЧАТЕЛЬ 1 ВЫКЛ.	КАНАЛ 2 ДВУХРЯДНЫЙ ВЫКЛЮЧАТЕЛЬ 1 ВЫКЛ.
ВЫВОД 1	ИМПУЛЬС	/	/
ВЫВОД 2	/	ИМПУЛЬСНЫЙ НЕ ИСПОЛЬЗУЕТСЯ	КОНТАКТ ЗАКРЫТ ДО СЛЕДУЮЩЕГО ИМПУЛЬСА ОТ РАДИОУПРАВЛЕНИЯ

Модель : XR2 868C

Частота передачи: 868.35МГц ±200КГц

Электропитание: 12 ÷ 24 пост./перем.тока

Данное изделие соответствует Директиве 99/05/ЕЕС.

Применение: устройство открытия ворот.

СВОБОДНОЕ ПРИМЕНЕНИЕ В ЕС.



# FAAC

FAAC S.p.A.  
Via Benini, 1  
40069 Zola Predosa (BO) - ITALIA  
Tel. 0039.051.61724 - Fax. 0039.051.758518  
www.faac.it  
www.faacgroup.com



732588 - Rev. A

# XR2 433 C

# XR2 868 C



# FAAC

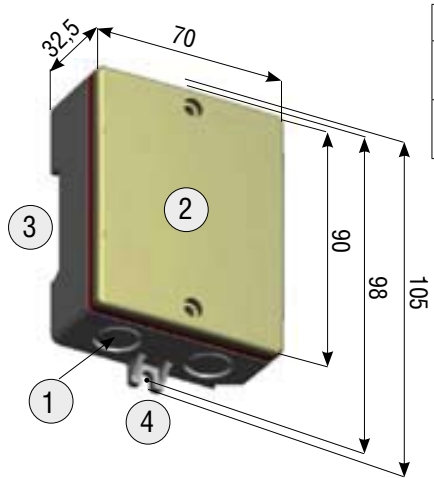
## 1. ОПИСАНИЕ

Панель управления XR2 C является двухканальным наружным приёмным устройством со встроенной системой декодирования (DS, SLH, LC), называемой системой OMNIDEC. При активации канала радиопередачей (DS, SLH, LC), соответствующий Н.О. релейный контакт замыкается в соответствии с методами, описанными в главе 5.

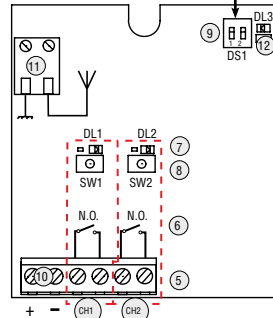
Устанавливаемыми конфигурациями являются:

**CH1 = импульсный Н.О. релейный вывод**

**CH2 = импульсный/фиксированный Н.О. релейный вывод (устанавливается посредством DS1)**



DS1	ВКЛ	ВЫКЛ
ДВУХРЯДНЫЙ ПЕРЕКЛЮЧАТЕЛЬ 1	ВЫВОДНОЙ КАНАЛ 2 ФИКСИРОВАННЫЙ	ВЫВОДНОЙ КАНАЛ 2
ДВУХРЯДНЫЙ ПЕРЕКЛЮЧАТЕЛЬ 2	НЕ ИСПОЛЬЗУЕТСЯ	ИМПУЛЬСНЫЙ НЕ ИСПОЛЬЗУЕТСЯ



1. Прорез для прохода кабеля
2. Крышка
3. Устройство для фиксации по стандарту DIN
4. Приспособление для винта
5. Клеммы для вывода команд (Н.О.)
6. Нормально открытый (Н.О.) релейный контакт
7. Сигнальные индикаторы (ВКЛ = ВЫВОД АКТИВЕН), DL1=ИНДИКАТОР CH 1, DL2=ИНДИКАТОР CH2

8. Кнопки программирования радиосигнала SW1=КНОПКА CH1, SW2=КНОПКА CH2
9. DS1: Установочный двухрядный переключатель
10. Клемма электропитания
11. Клемма для антенны
12. DL3: Сетевой индикатор (ВКЛ = НАПРЯЖЕНИЕ ПОДАЕТСЯ)

## 2 ТЕХНИЧЕСКАЯ СПЕЦИФИКАЦИЯ

	XR2 433 C	XR2 868 C
ЭЛЕКТРОПИТАНИЕ (В)	12/24 пост.-перем. тока	12/24 пост.-перем. тока
ЧАСТОТА ПРИЕМА (МГц)	433.92 ±0.1	868.35±0.2
ПОТРЕБЛЯЕМЫЙ ТОК (А)	100 мА	100 мА
ДЕКОДИРОВАНИЕ (СИСТЕМА OMNIDEC)	DS-LC-SLH	DS-SLH
СОХРАНЯЕМЫЕ КОДЫ	250	250
ЧИСЛО КАНАЛОВ	2	2
ЧИСЛО РЕЛЕЙНЫХ ВЫВОДОВ (Н.О.)	1 импульсный (CH1) 1 импульсный/фиксированный (устанавливаемый) (CH2)	1 импульсный (CH1) 1 импульсный/фиксированный (устанавливаемый) (CH2)
МОЩНОСТЬ РЕЛЕЙНЫХ КОНТАКТОВ	0.5 А / 120 ВА	0.5 А / 120 ВА
КЛАСС ЗАЩИТЫ	IP 44	IP 44
РАБОЧАЯ ТЕМПЕРАТУРА (°С)	-20 / +55	-20 / +55

## 3. ВВОД В ПАМЯТЬ РАДИОУПРАВЛЕНИЯ

- Только один тип кодирования радиосигнала может существовать на панели XR2 C (DS, SLH, LC).
- максимально можно ввести в память 250 кодов, разделенных между каналами 1 и 2.

### 3.1 ВВОД В ПАМЯТЬ РАДИОУПРАВЛЕНИЯ DS

- 1) На радиопередаче DS, установить нужную комбинацию ВКЛ-ВЫКЛ для 12 двухрядных переключателей.
- 2) Нажать кнопку приемного устройства на 1 секунду (Рис.1) для канала, который нужно связать с радиопередачей.
- 3) Соответствующий световой индикатор на приемном устройстве (Рис. 1) начинает медленно мигать в течении 5 сек.
- 4) В течении этих 5 секунд, нажать соответствующую кнопку на радиопередаче.
- 5) Соответствующий световой индикатор (Рис.1) загорается на 1 секунду и гаснет, указывая на выполненный ввод в память.

**⚠ Панель направит команду на вывод, связанный с каналом.**

- 6) Для добавления других радиопередач, установить ту же комбинацию ВКЛ-ВЫКЛ, использованную в пункте 1.

### 3.2 ВВОД В ПАМЯТЬ РАДИОУПРАВЛЕНИЯ SLH

- 1) На основном радиопередаче SLH одновременно нажать и удерживать кнопки P1 и P2.
- 2) Световой индикатор радиопередач начнет мигать (в течении примерно 10 сек.).
- 3) Отпустить обе кнопки.
- 4) Нажать на 1 сек. кнопку на приемном устройстве (Рис.1), относящуюся к каналу, который требуется связать с радиопередачей.
- 5) Соответствующий световой индикатор на приемном устройстве (Рис. 1) начинает медленно мигать в течении 5 сек.
- 6) В течении этих 5 сек., пока индикатор радиопередач мигает, нажать и удерживать нужную кнопку на радиопередаче (световой индикатор радиопередач загорается постоянным светом).
- 7) Индикатор на панели (Рис.1) загорается постоянным светом на 1 секунду и гаснет, указывая на выполненный ввод в память.
- 8) Отпустить кнопку радиопередач.
- 9) Быстро последовательно нажать два раза кнопку введенного в память радиопередач.

**⚠ Панель направит команду на вывод, связанный с каналом.**

- 10) Для добавления других радиопередач, передать код введенной в память кнопки радиопередач на соответствующую кнопку добавляемых радиопередач, соблюдая следующую процедуру:

- а) На введенном в память радиопередач одновременно нажать и удерживать кнопки P1 и P2.
- б) Световой индикатор радиопередач начинает мигать.
- в) Отпустить обе кнопки.
- д) Нажать введенную в память кнопку и удерживать её нажатой (световой индикатор радиопередач загорается постоянным светом.
- е) Поднести радиопередач друг к другу, нажать и удерживать

кнопку добавляемого радиопередач и отпустить последнюю только после двойного мигания светового индикатора радиопередач, что указывает на выполнение процесса обучения.

ж) Быстро дважды нажать кнопку на новом введенном в память радиопередач.

**⚠ Панель направит команду на вывод, связанный с каналом.**

### 3.3 ВВОД В ПАМЯТЬ РАДИОУПРАВЛЕНИЯ RC

Радиокодирование LC предусмотрено только для определенных рынков и только для приемного устройства XR2 433C.

- 1) Нажать на 1 секунду кнопку на приемном устройстве (Рис.1), относящуюся к каналу, добавляемому к радиопередаче.
  - 2) Соответствующий световой индикатор на приемном устройстве (Рис. 1) начинает медленно мигать в течении 5 секунд.
  - 3) В течении этих 5 секунд, нажать соответствующую кнопку на дистанционном управлении LC.
  - 4) Световой индикатор на приемном устройстве (Рис.1) загорается постоянным светом на 1 секунду, указывая на выполненный ввод в память и, затем, возобновляет мигание на следующие 5 секунд, в течении которых другое радиопередач может быть введено в память.
  - 5) После истечения 5 секунд, световой индикатор гаснет, указывая на окончание процедуры.
  - 6) Для ввода в память других радиопередач, повторить предыдущую процедуру.
- При необходимости работать в удаленном режиме (не открывая контейнер приемного устройства), следует выполнять следующую процедуру:
- а) Взять уже введенное в память радиопередач.
  - б) Нажать одновременно и удерживать кнопки P1 и P2 пока не загорится мигающим светом световой индикатор (Рис.1) на панели приемного устройства.
  - в) Световой индикатор будет медленно мигать 5 сек.
  - д) В течении этих 5 секунд, нажать кнопку введенного в память радиопередач для включения процесса обучения на выбранном канале.
  - е) Световой индикатор на панели, относящейся к каналу в процессе обучения, мигает в течении 5 секунд, во время которых код другого радиопередач должен быть передан.
  - ф) Световой индикатор (Рис.1) загорается постоянным светом на 2 секунды, указывая на выполненный ввод в память и, затем, возобновляет мигание на последующие 5 секунд, в течении которых процедура пункта "е" может быть повторена, а также и последующие пункты, для других дистанционных управлений и, затем, индикатор гаснет.

### 4. УДАЛЕНИЕ ИЗ ПАМЯТИ ВСЕХ РАДИОУПРАВЛЕНИЙ

- 1) Для удаления ВСЕХ кодов радиопередач, связанных с каналами 1 и 2, удерживать нажатой кнопку SW1 или SW2 (Рис.1) в течении 10 секунд.
- 2) Световой индикатор (Рис.1), относящийся к нажатой кнопке мигает в течении первых 5 секунд и, затем, мигает быстрее в течении последующих 5 секунд.
- 3) Световой индикатор загорается постоянным светом на 2 секунды и, затем, гаснет.
- 4) Отпустить нажатую кнопку, когда оба соответствующих индикатора загораются постоянным светом.

**⚠ Данная операция НЕ обратима.**